

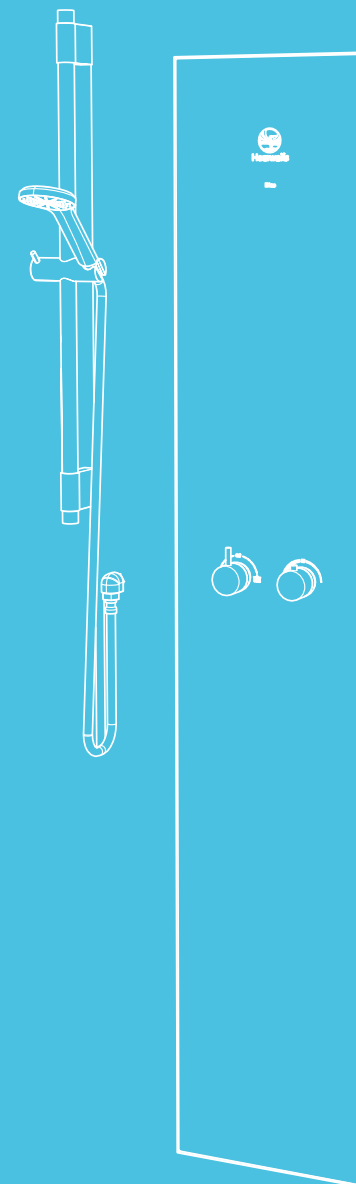


Hamwells®

# Blue

Installatiehandleiding Blue 12, 16, 21 & HE

NL V4.5





## Auteursrecht

Dit document is auteursrechtelijk beschermd en elke reproductie van het geheel of een deel van dit document is ten strengste verboden, behalve met de schriftelijke toestemming van Hamwells Nederland B.V. De inhoud van dit document kan zonder voorafgaande kennisgeving worden gewijzigd. De illustraties in deze handleiding kunnen afwijken van de geleverde producten. Het afgebeelde product is ter illustratie en kan in kleur of model afwijken van het geleverde product. Technische wijzigingen, tekst- of drukfouten voorbehouden.



© 2022 Hamwells Nederland B.V.

Pelgrimsstraat 3, 3029 BH Rotterdam, Nederland

T +31 (0)85 - 303 64 96, E [info@hamwells.com](mailto:info@hamwells.com), I [www.hamwells.com](http://www.hamwells.com)

V4.5



## Inhoudsopgave

Veiligheidsinstructies	4
Symbolen	4
Garantiebepaling	5
Afmetingen Blue basis	6
Afmetingen WTW-buizen (12, 16, 21, HE)	6
<b>1. Installatie Blue basis</b>	<b>7</b>
Installatie instructies	8
Checklist onderdelen Blue basis	8
Onderdelen Blue basis	9
<b>2. Installatie opties glaspaneel/thermostaat/douchegarnituur</b>	<b>17</b>
Checklist onderdelen	18
<b>3. Kalibratie en onderhoud</b>	<b>28</b>



## Veiligheidsinstructies

Deze installatiehandleiding verwijst naar de Hamwells Blue 12, 16, 21 en HE. Hierin vindt u overzichtelijk alle stappen die u moet doorlopen voor een correcte installatie van de Blue. Gebruik deze handleiding uitsluitend als een leidraad. Wij raden u ten eerste aan om deze handleiding zorgvuldig door te nemen voordat u de Blue installeert. Bewaar deze installatiehandleiding zorgvuldig. Deze handleiding is samengesteld voor technisch gekwalificeerd personeel die de plaatselijke veiligheidsvoorschriften in acht nemen. Dit zijn personen die technisch onderlegd zijn door scholing of training en bekend zijn met de mogelijke gevaren en risico's. Ook zijn zij bekend met de lokale regelgeving. Tevens dienen zij in bezit te zijn van het juiste gereedschap en alle mogelijke beschermingsmiddelen. Let op! Deze handleiding volgt de geldende Europese richtlijnen. De installatie van de Blue dient conform lokaal geldende normeringen te worden verzorgd.

## Symbolen

In deze installatiehandleiding worden, om de aandacht te vestigen op bepaalde onderwerpen of acties, de volgende markeerconventies gebruikt.



**Algemeen gevaar**



**Algemeen gebod**



## **Garantie bepaling**

De Blue is met de grootst mogelijke zorg ontworpen. Constructiewijzigingen of het gebruik van niet originele onderdelen kunnen leiden tot een veiligheidsrisico of het disfunctioneren van de Blue. Als waarschuwingen en veiligheidsinstructies niet worden opgevolgd dan kan dit risico van gevaar voor mensen, waterschade of beschadiging van de Blue betekenen.

**Hamwells Nederland B.V. is niet aansprakelijk voor onveilige situaties, ongevallen en schades, die het gevolg zijn van onder andere:**

- Incorrecte montage en/of onderhoud van de Blue.
- Het niet opvolgen van waarschuwingen of voorschriften zoals weergegeven op de Blue of in de installatiehandleiding.
- Gebruik van het apparaat of onderdelen voor andere doeleinden dan beschreven in deze handleiding.
- Slechte montage of wijzigingen door de klant of derden. Hieronder valt ook het toepassen van niet originele vervangingsonderdelen.
- Ondeskundigheid van de monteur, oneigenlijk gebruik van de onderdelen.

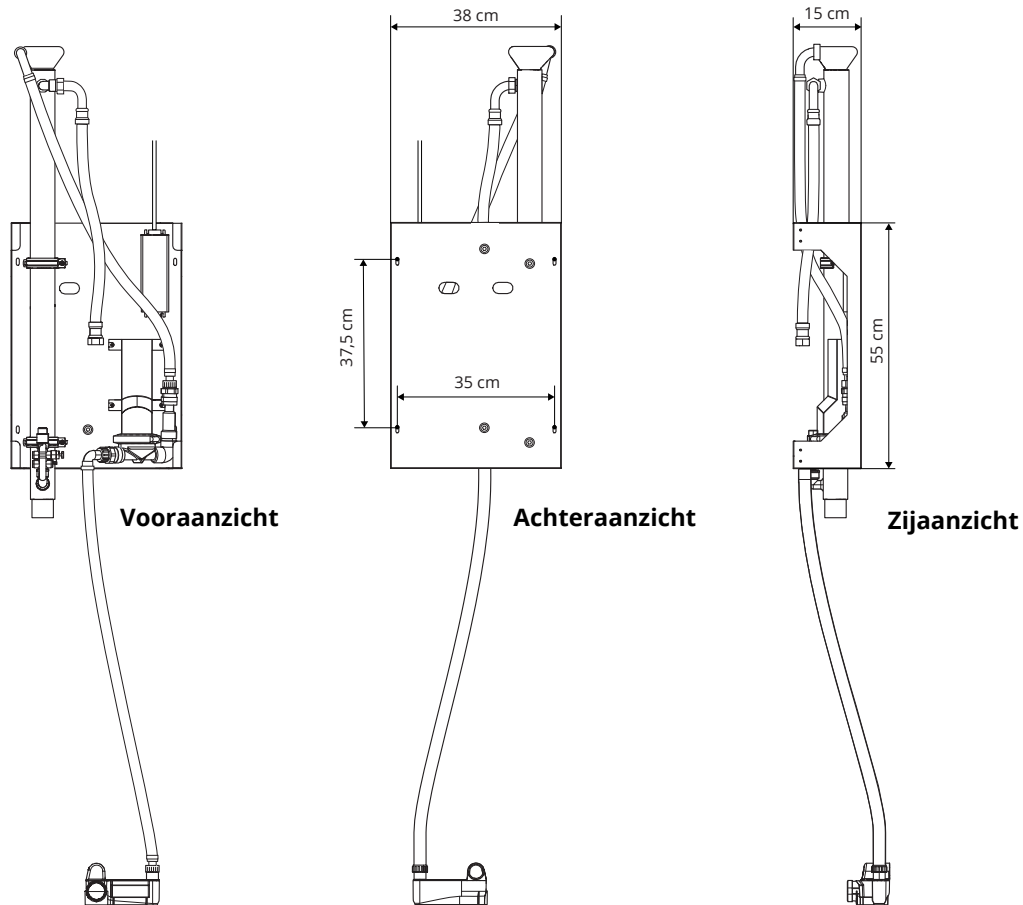


## Afmetingen Blue basis

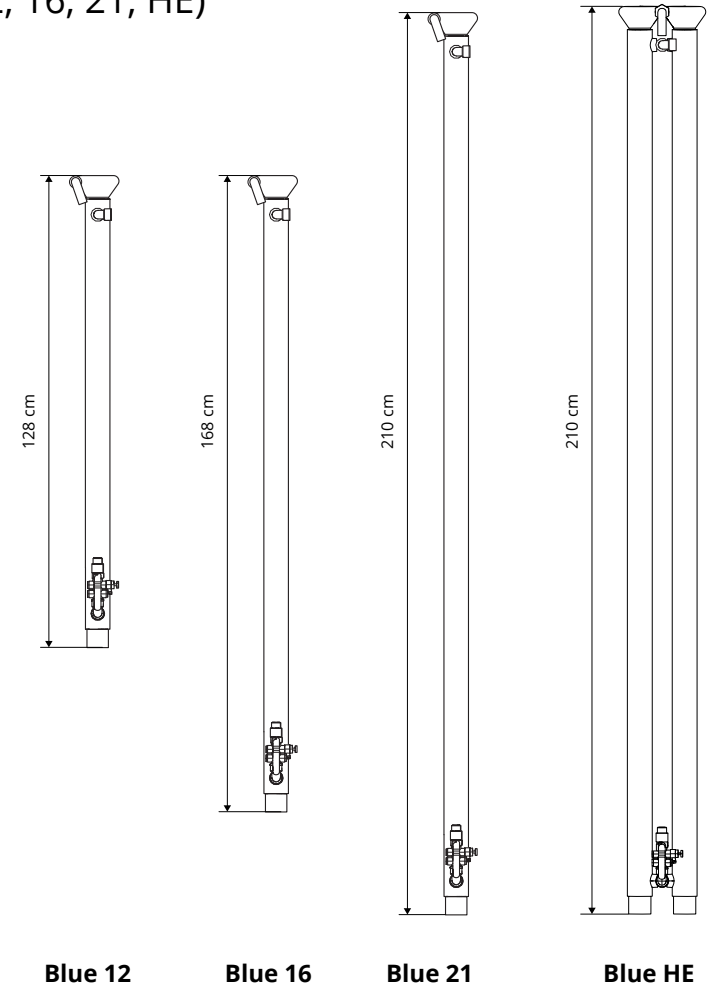
Voeding (net): 100-240 VAC

Max. opgenomen vermogen: 42W

*\*Inclusief WTW-buis naar gewenste lengte*



## Afmetingen WTW-buizen (12, 16, 21, HE)



# 1. Installatie Blue basis



## **Installatie instructies**

In dit hoofdstuk wordt uitgelegd hoe u de Blue basis installeert. Voor het installeren van het glaspaneel / de thermostaatkraan / douchegarnituur gaat u na het installeren van de Blue basis naar hoofdstuk 2. Installatiestappen specifiek voor de Blue HE worden extra aangegeven. Gereedschappen zoals boormachines, schroevendraaiers, montagekit en sleutels zijn niet meegeleverd.

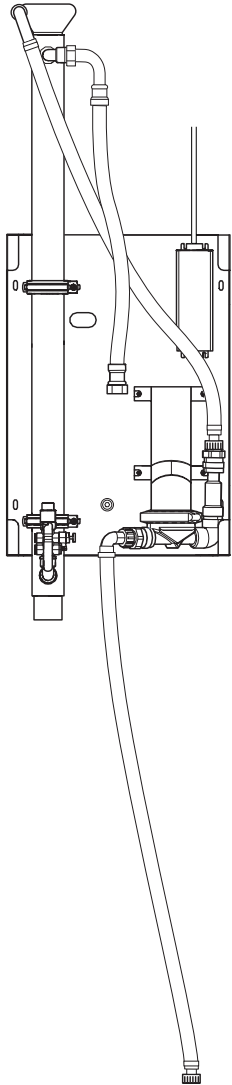
## **Checklist onderdelen**

De onderdelen van de Blue basis worden compleet aangeleverd. Deze dienen per onderdeel te worden geïnstalleerd op de betreffende locatie. Controleer of het product compleet is en vrij van beschadigingen. Bij beschadigde of ontbrekende onderdelen neem dan contact op met uw leverancier.





## Onderdelen Blue basis

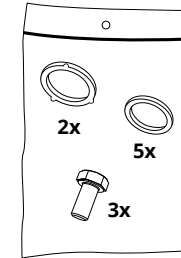


### 1x Blue basis voorgeassembleerd:

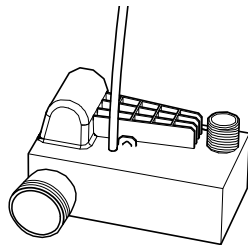
- Warmte Terug Win-frame
- WTW-buis (12, 16, 21, HE)
- Pomp
- Voeding met kabel zonder stekker
- Slang (100 cm) WTW-buis naar pomp
- Slang (100 cm) sensorunit naar pomp



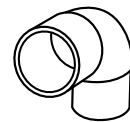
1x slang (50 cm,  
koud tapwater)



1x zakje met  
bouten en ringen



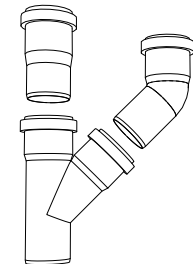
1x sensorunit



1x 32mm bocht



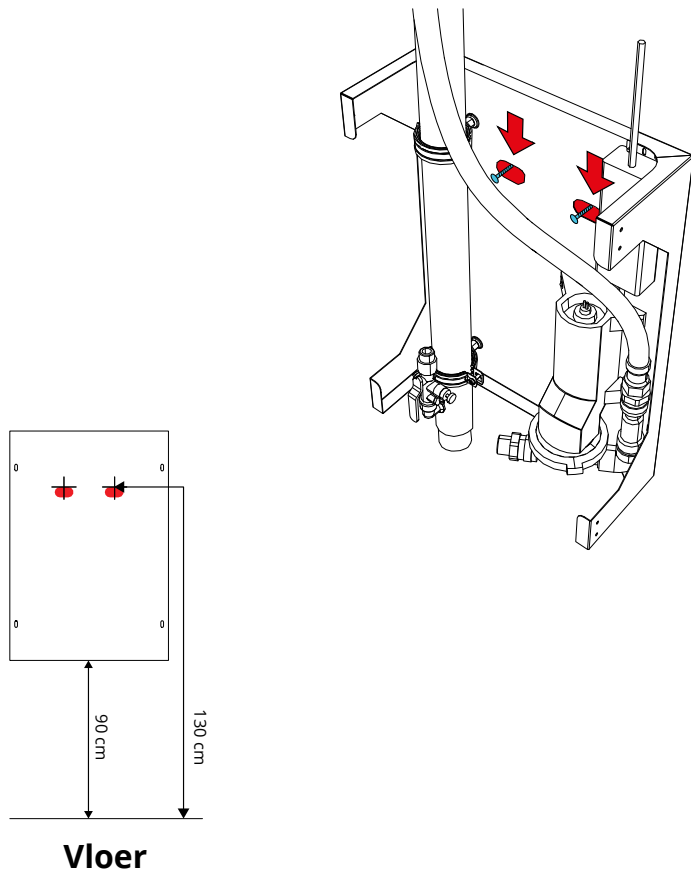
1x afvoerkit (12, 16, 21)



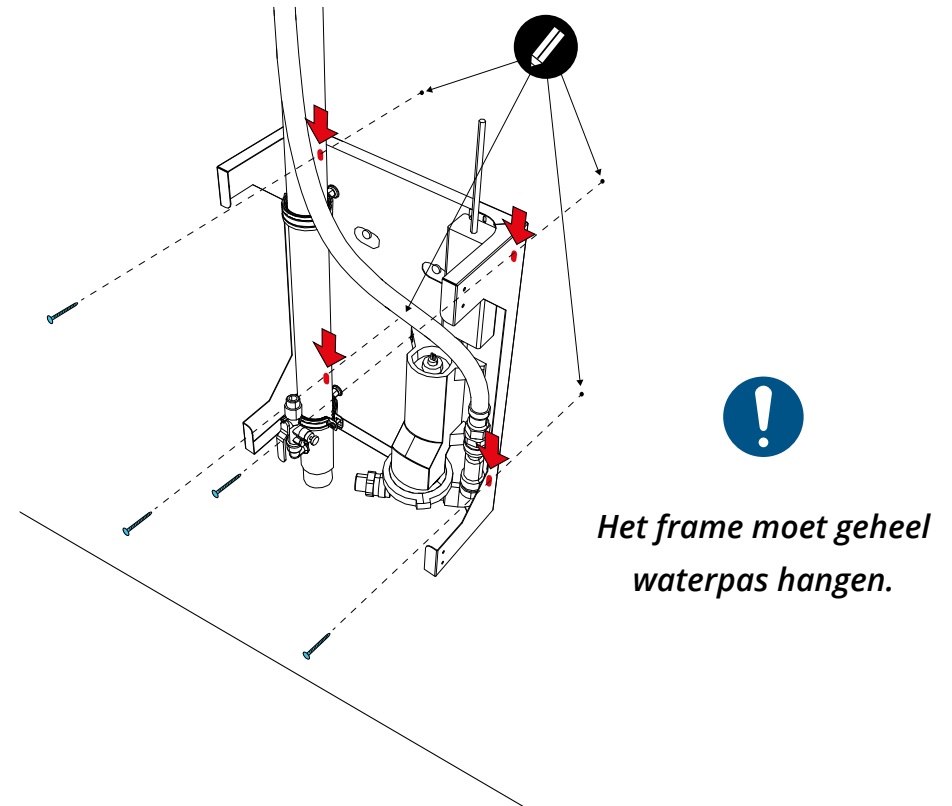
1x afvoerkit (HE)



## 1. Hang het inbouwframe tijdelijk met twee schroeven tegen de muur



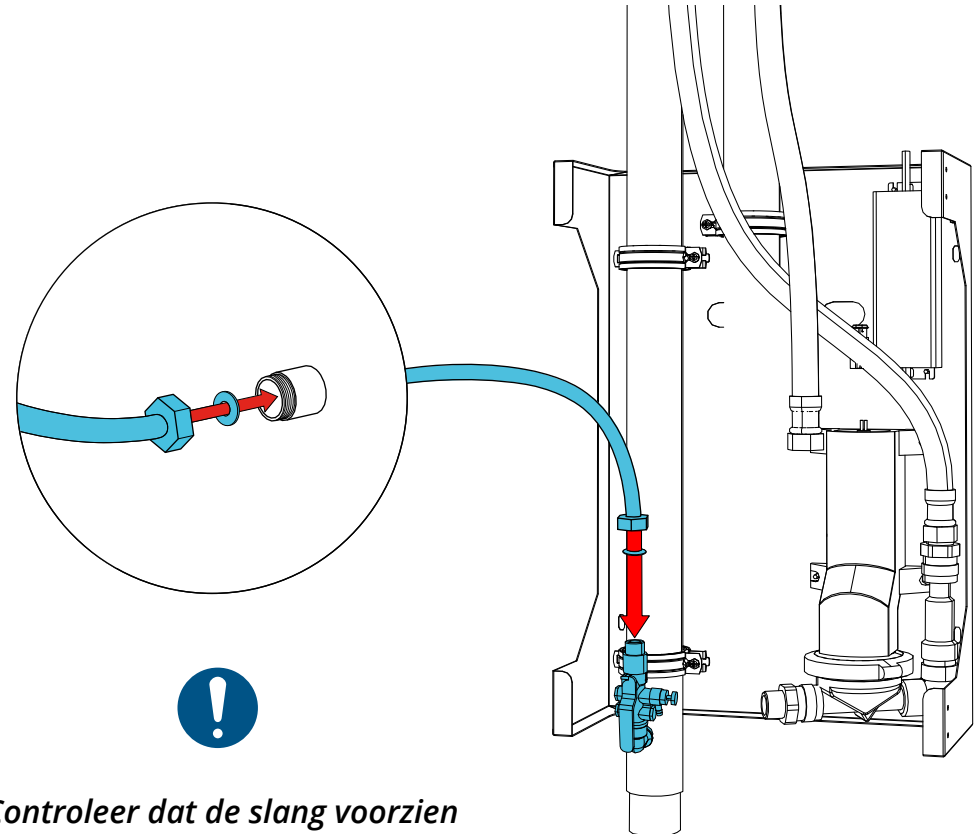
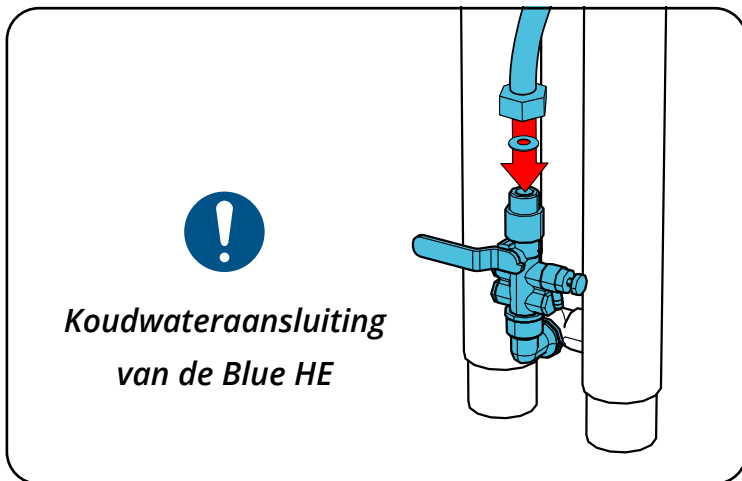
## 2. Stel het inbouwframe waterpas en teken de gaten. Boor hierna de gaten en schroef het frame vast.





### 3. Sluit de koudwaterleiding aan

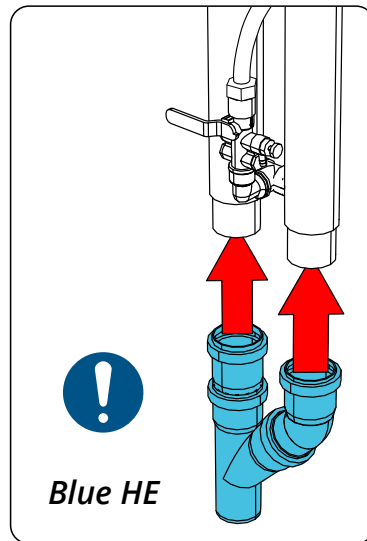
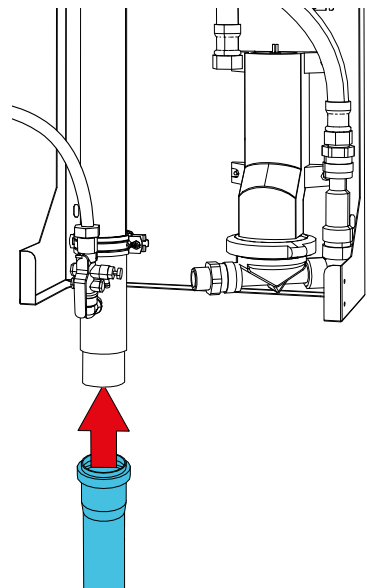
De koudwateraansluiting moet aan de linker- of rechterzijkant van de kolom zitten ter hoogte van de pomp. Daarna wordt de aansluiting met een flexibele slang verbonden naar de interne verbinding.



*Controleer dat de slang voorzien  
is van een pakking.*



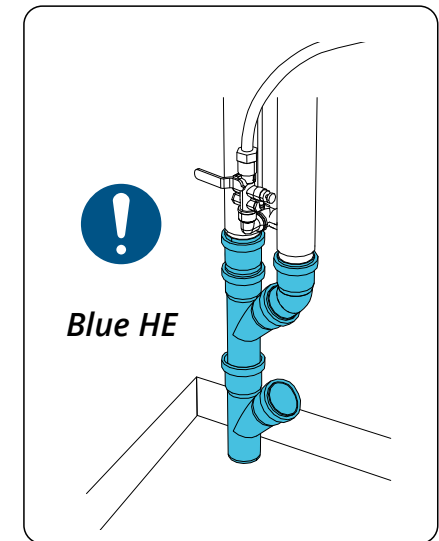
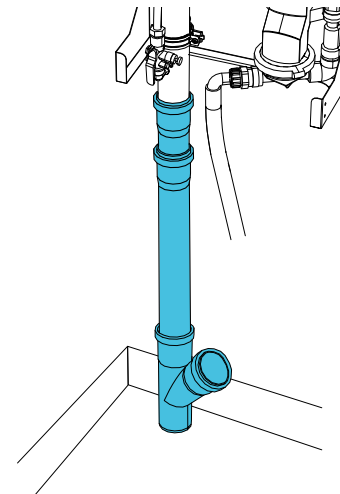
## 4. Sluit de afvoerset op de WTW buis/buizen aan



## 5. Sluit de afvoerset op de riolering aan

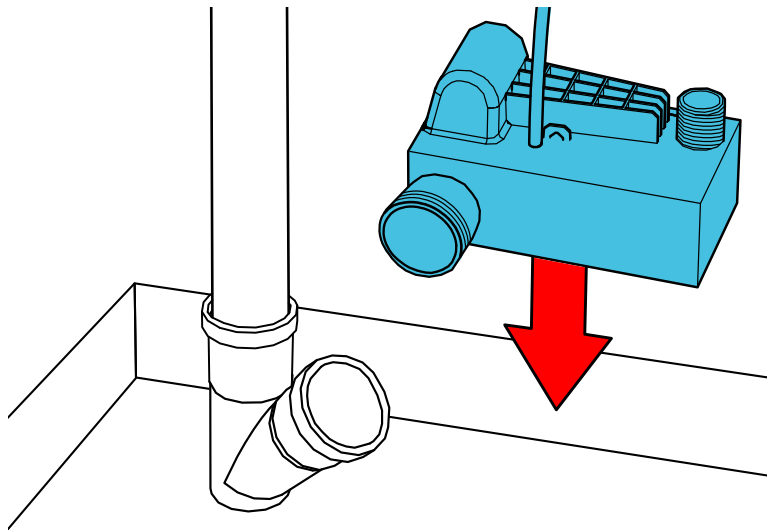


*Gebruik de juiste afvoerbuizen en pakkingen om de afvoer aan te sluiten. De WTW heeft afvoerbuizen met een diameter van 50mm.*



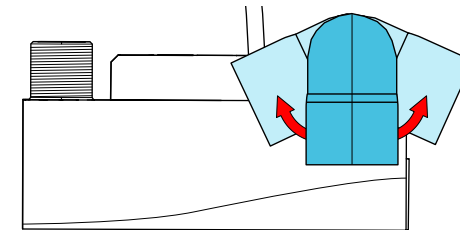
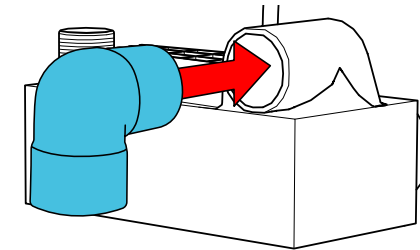


## 6. Plaats de sensor unit waterpas



*Wij adviseren geen beton te storten rondom de sensorunit.*

## 7. Sluit daarop de meegeleverde bocht (32 mm) aan op de achterzijde en verbind deze met de afvoer.



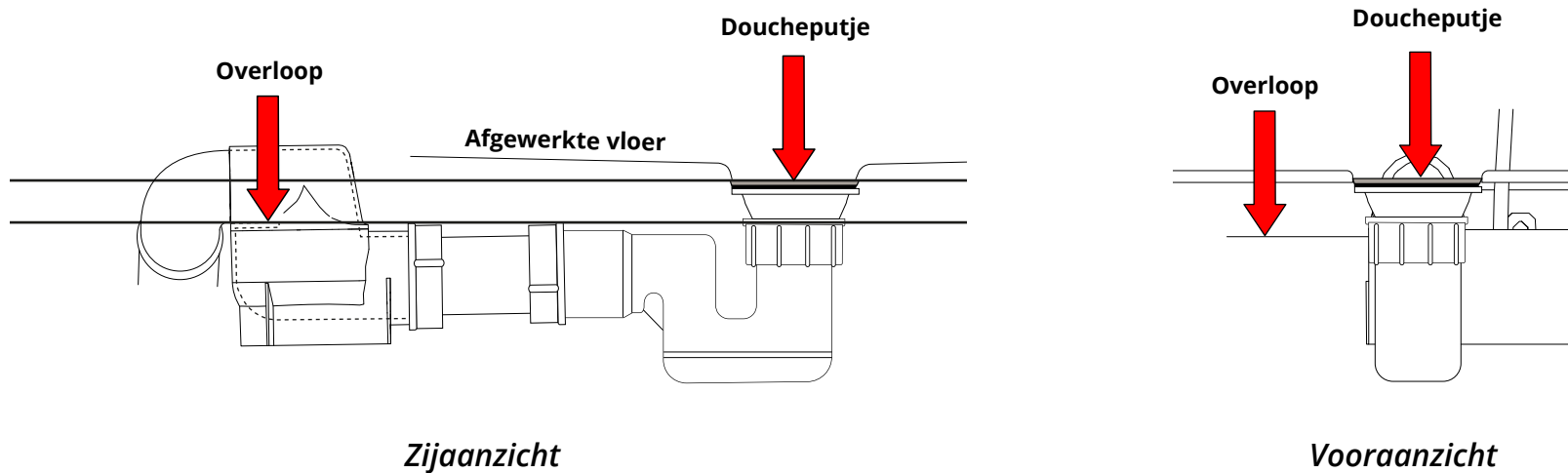
*Gebruik PVC-lijm nadat u de bocht op de afvoer hebt aangesloten.*



## 8. Sluit een sifon (40 mm) op de sensorunit aan.



*Zorg dat de overloop lager ligt dan het doucheputje.*

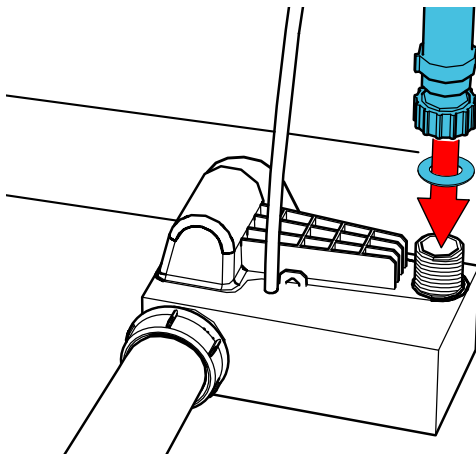




## 9. Sluit de slang op de sensorunit aan



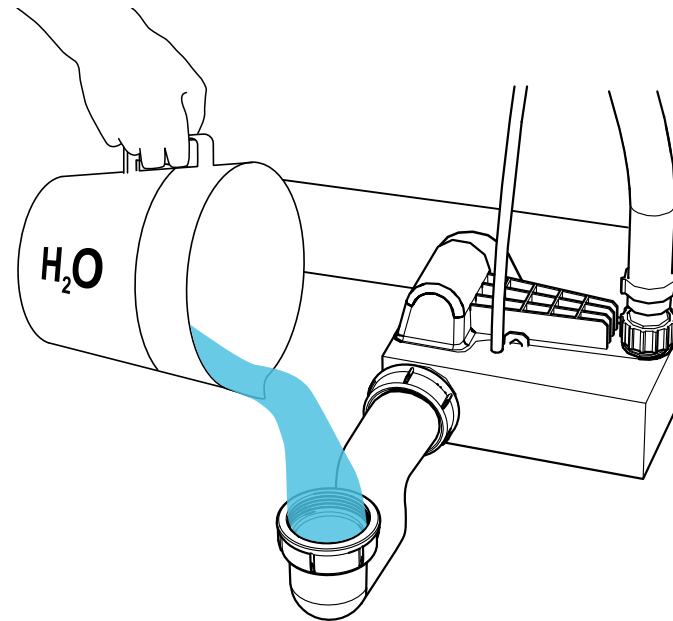
*Controleer dat de slang voorzien is van een pakking.*



## 10. Doe de afvoertest



*Door water in de sifon te gieten test je of alle afvoer onderdelen waterdicht zijn afgewerkt.*





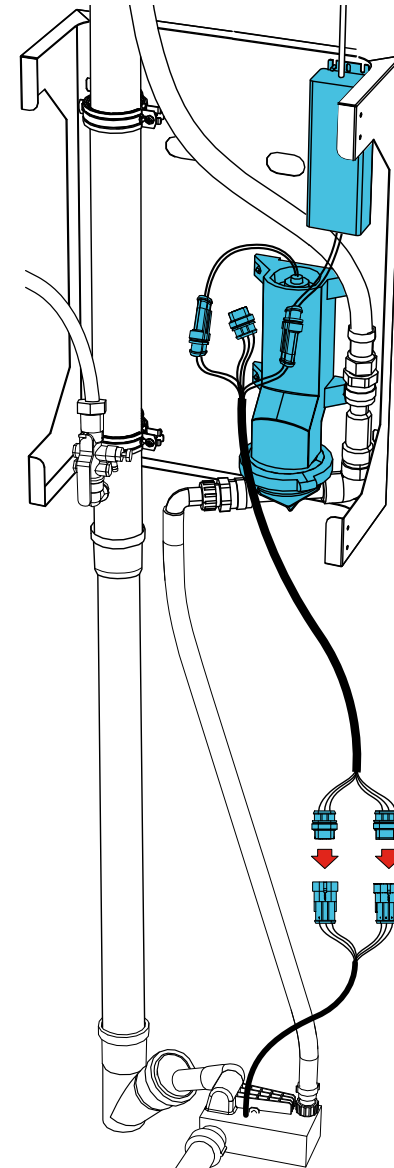
## 11. Sluit de kabelboom op de sensorunit aan



*Sluit de hoofdvoeding pas aan nadat alles is aangesloten!*

## 12. Controleer of de Blue naar behoren werkt

*Zie hoofdstuk 3 Kalibratie en onderhoud.*





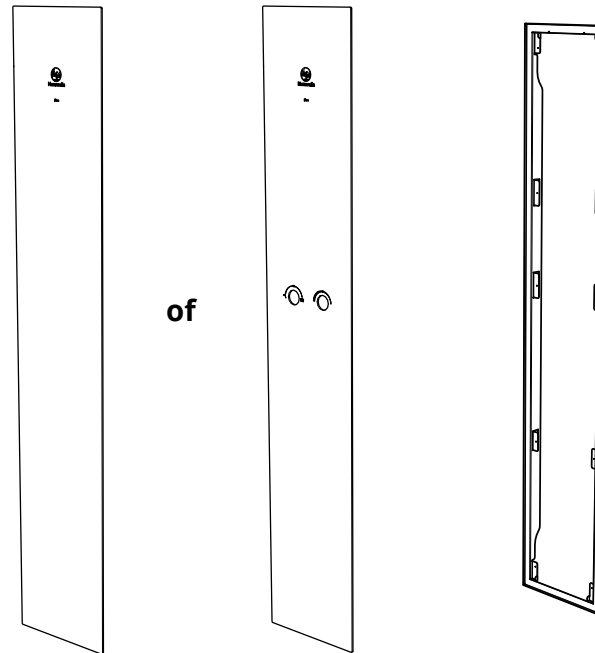
## **2. Installatie opties glaspaneel / thermostaatkraan / douchegarnituur**



## Checklist onderdelen

Het glaspaneel met of zonder gaten / thermostaatkraan / douchegarnituur wordt compleet aangeleverd. Deze dienen per onderdeel te worden geïnstalleerd op de betreffende locatie. Gebruik de meegeleverde aansluitslangen uitsluitend voor de meegeleverde thermostaatkraan en douchegarnituur. Indien er wordt gekozen voor een ander type thermostaatkraan of douchegarnituur, dient u daarop passende aansluitslangen aan te schaffen. Controleer of het product compleet is en vrij van beschadigingen. Bij beschadigde of ontbrekende onderdelen neem dan contact op met uw leverancier.

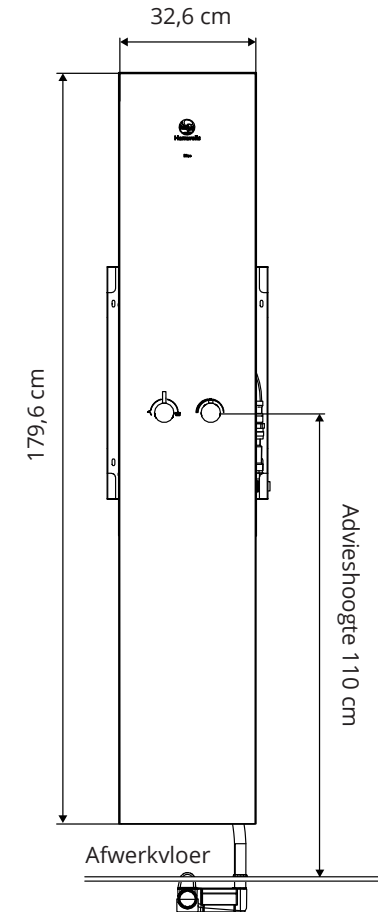
### Onderdelen glaspaneel



**1x glaspaneel**  
(zonder thermostaat)

**1x glaspaneel**  
(met thermostaat)

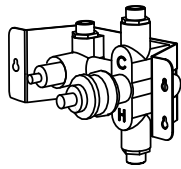
**1x frame**



**Afmetingen glaspaneel**  
(inclusief frame)



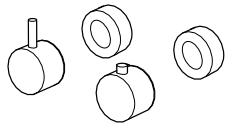
## Onderdelen thermostaatkraan



1x thermostaatkraan

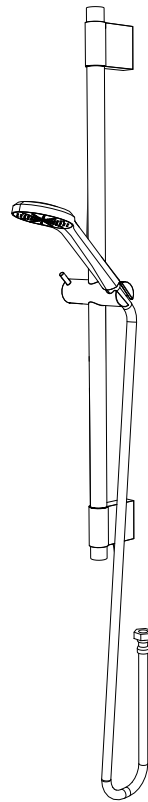


1x slang (50 cm)

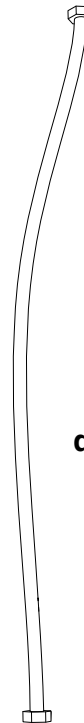


1x set bedieningsknoppen

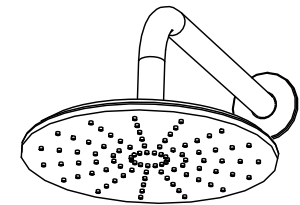
## Onderdelen douchegarnituur



1x handdouche



1x slang (150 cm,  
hoofddouche naar  
de thermostaatkraan)



1x hoofddouche



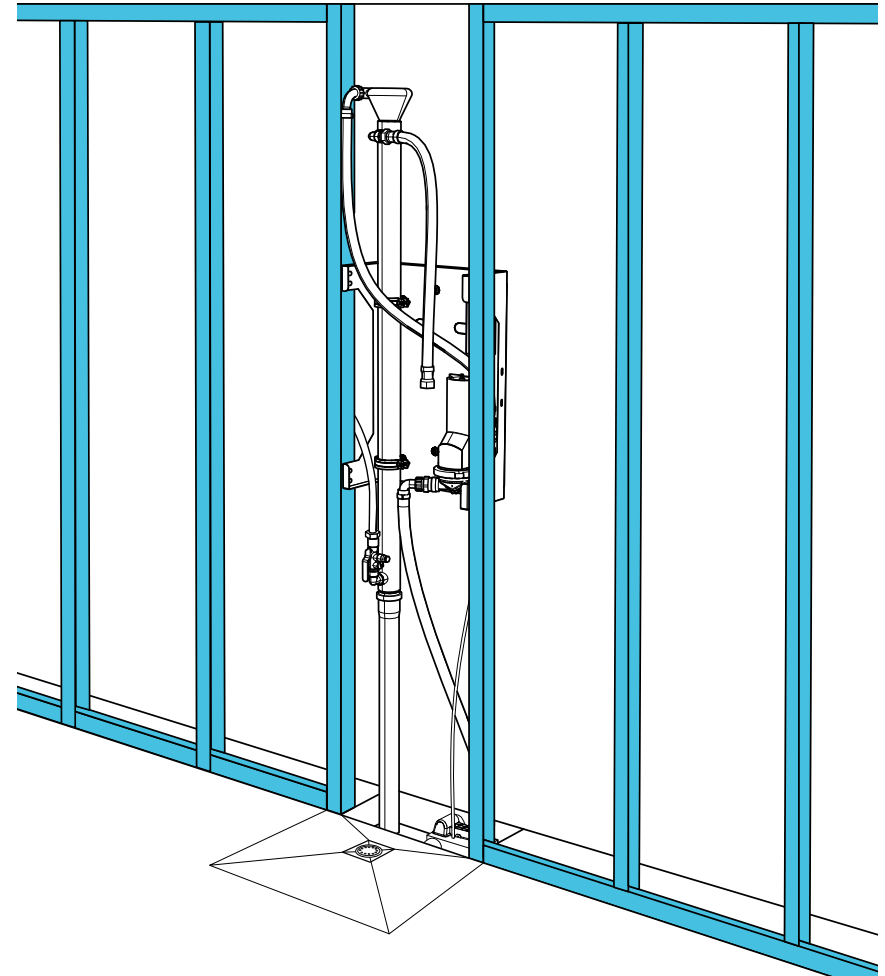
1x slang (80 cm,  
thermostaatkraan naar  
de handdouche)



## 1. Monteer het frame van de voorzetwand



*Er zijn verschillende mogelijkheden zoals metalstud of houten regelwerk. Dit verschilt per locatie. Frame en voorzetwand worden niet meegeleverd.*





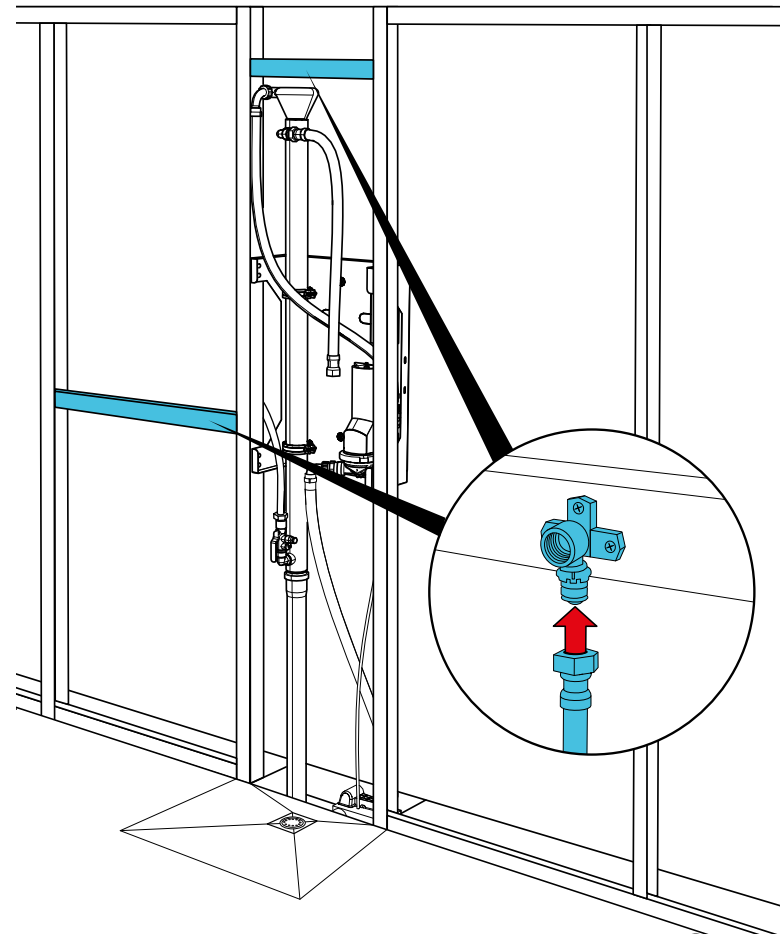
## 2. Monteer muurplaten *(niet meegeleverd)* en sluit de waterslangen van de hand- en hoofddouche aan.



*De waterslang van de handdouche kan zowel links als rechts worden aangesloten op gewenste hoogte. Deze wordt later aangesloten aan de thermostaatkraan.*



*Controleer dat de slangen voorzien zijn van een rubberen pakking.*





### 3. Markeer gaten in de waterdichte wand die voor het frame komt en zaag deze uit.

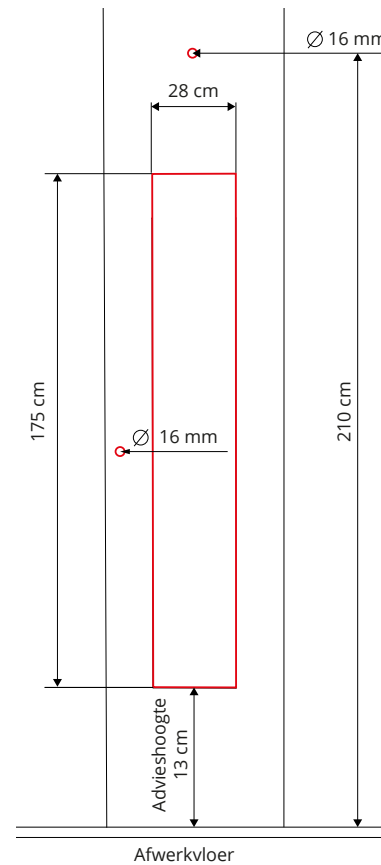


*De waterdichte wand wordt niet meegeleverd.*

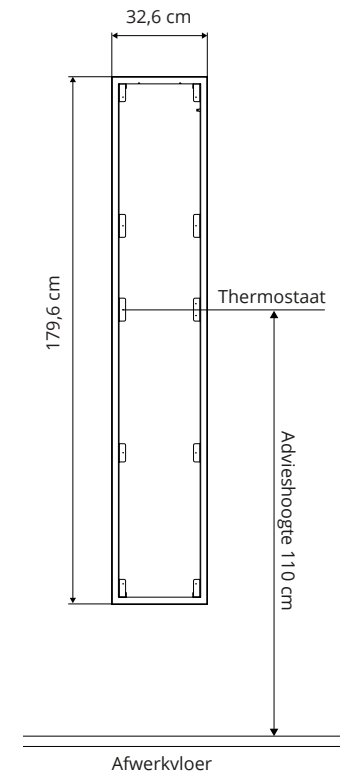


*Bij de optie douchegarnituur moet u ook de gaten voor de aansluitingen markeren en uitzagen/boren. Handdouche en hoofddouche kunnen op gewenste hoogte worden geplaatst.*

Afmetingen gaten wand

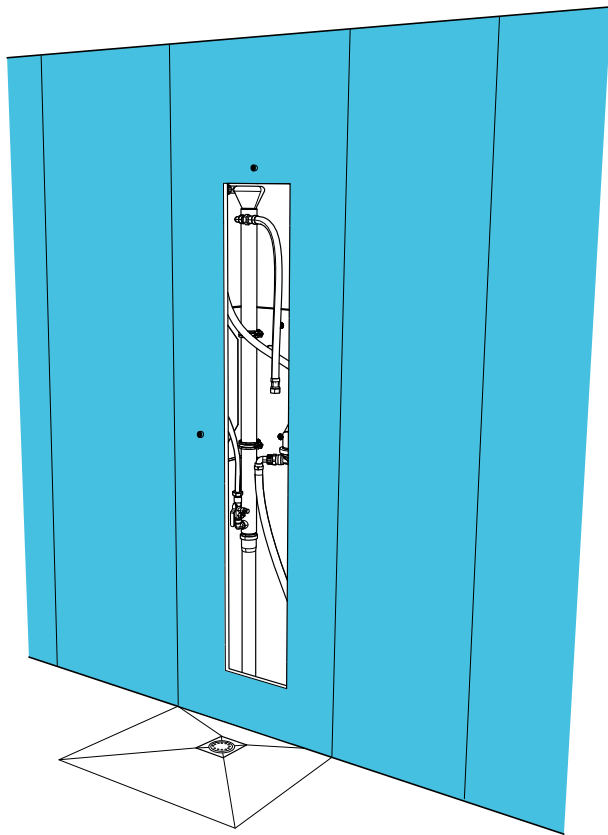


Afmetingen frame

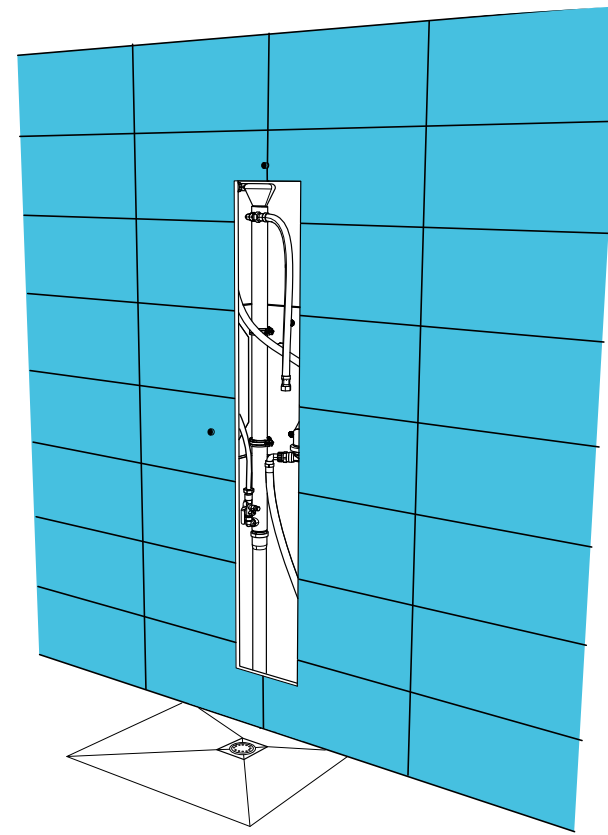




## 4. Plaats de waterdichte wand



## 5. Betegel de wand

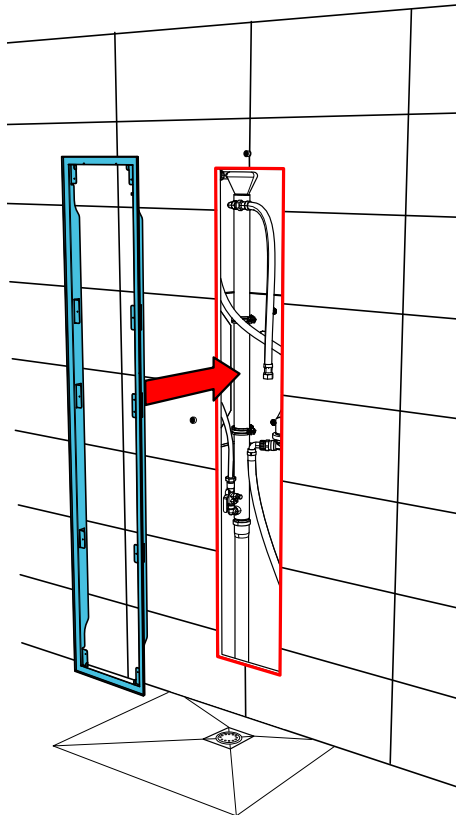




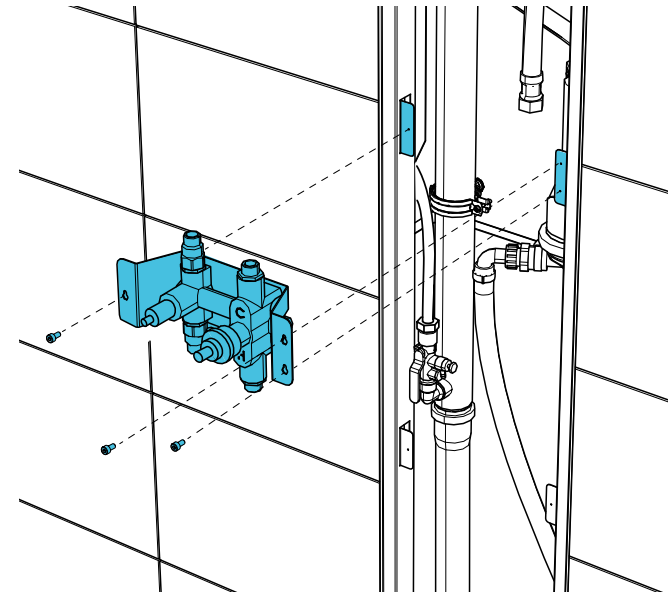
## 6. Plaats het frame op de tegels en kit met hybridekit de buitenrand tussen tegels en het frame



*Het frame heeft rondom 2 cm montageruimte.*



## 7. Plaats de thermostaatkraan met de 3 schroeven

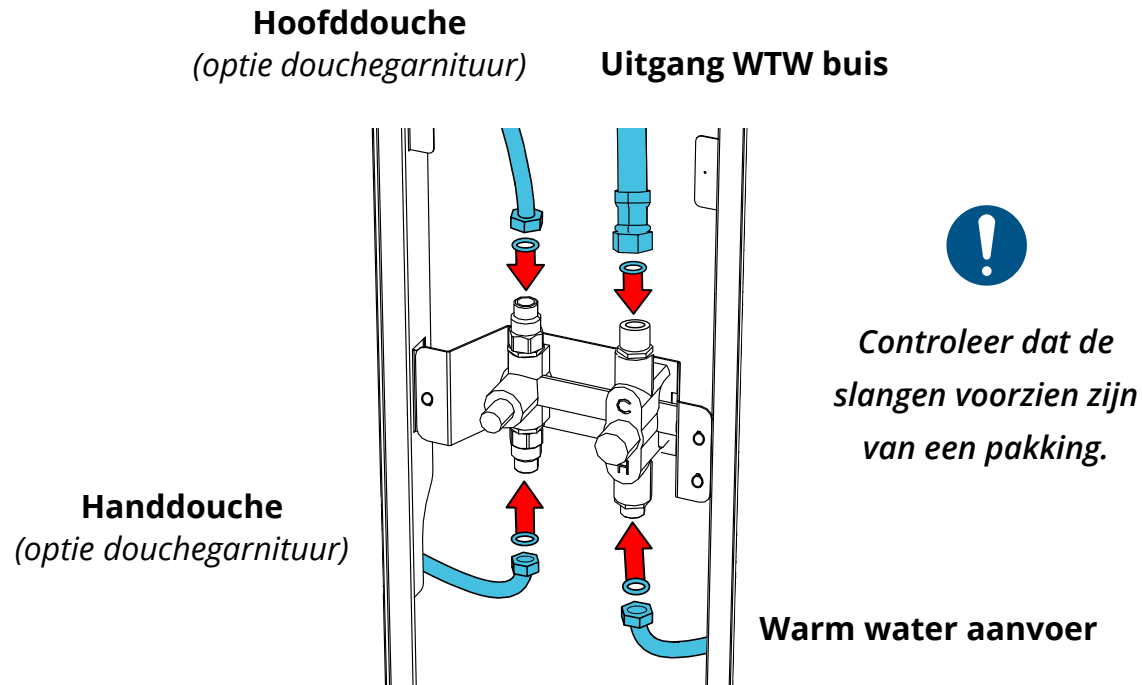


*De temperatuur stop moet gekalibreerd worden op 38 °C.  
Zie de meegeleverde handleiding van de thermostaat.*

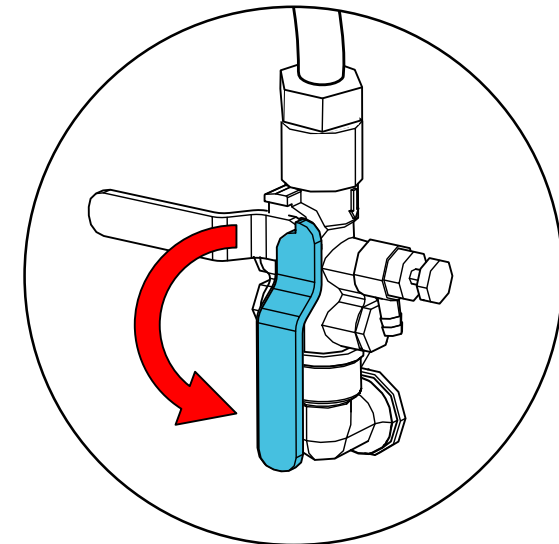




## 8. Sluit de waterslangen op de thermostaatkraan aan



## 9. Zet de de klep op de WTW-buis open





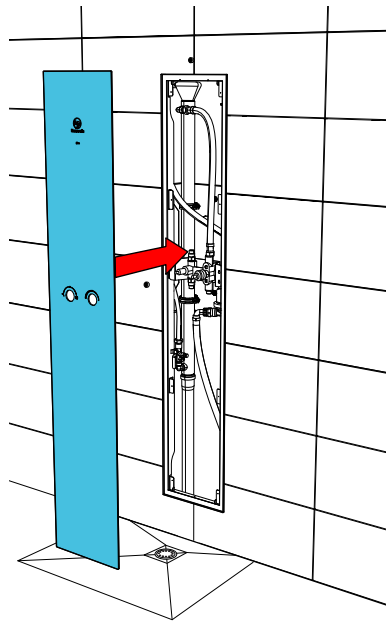
## 10. Plaats het glaspaneel



*De glaspaneel wordt vastgezet met magneten.  
Gebruik een glaszuiger voor het plaatsen van de glaspaneel.*



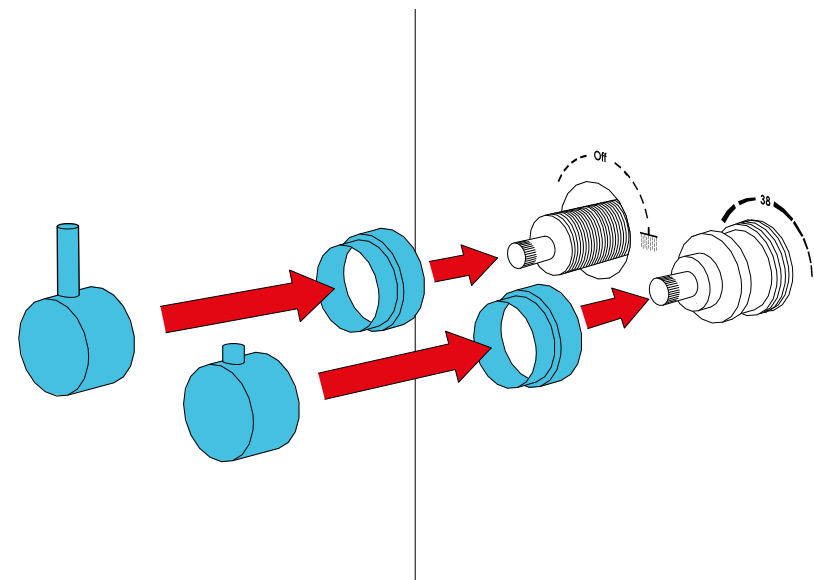
*Plaats het glaspaneel zonder gaten wanneer u  
niet de meegeleverde thermostaat gebruikt.*



## 11. Monteer de bedieningsknoppen

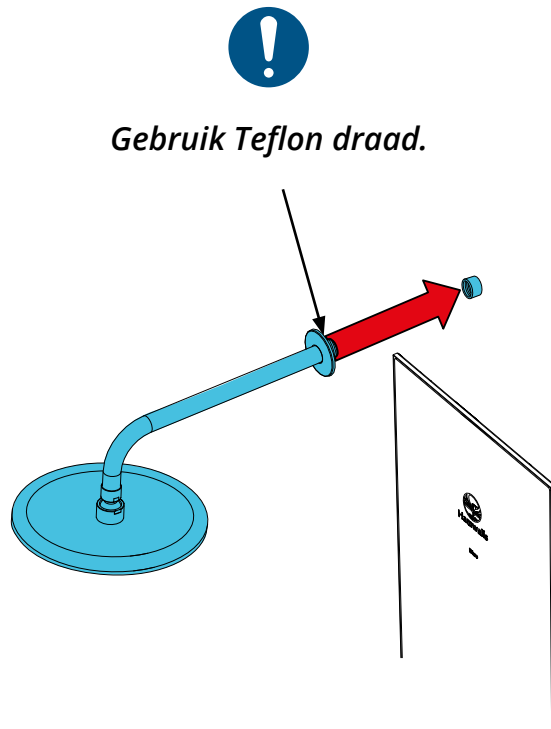


*Schuif de knoppen goed naar achteren en  
zet deze vast met een inbus sleutel.*

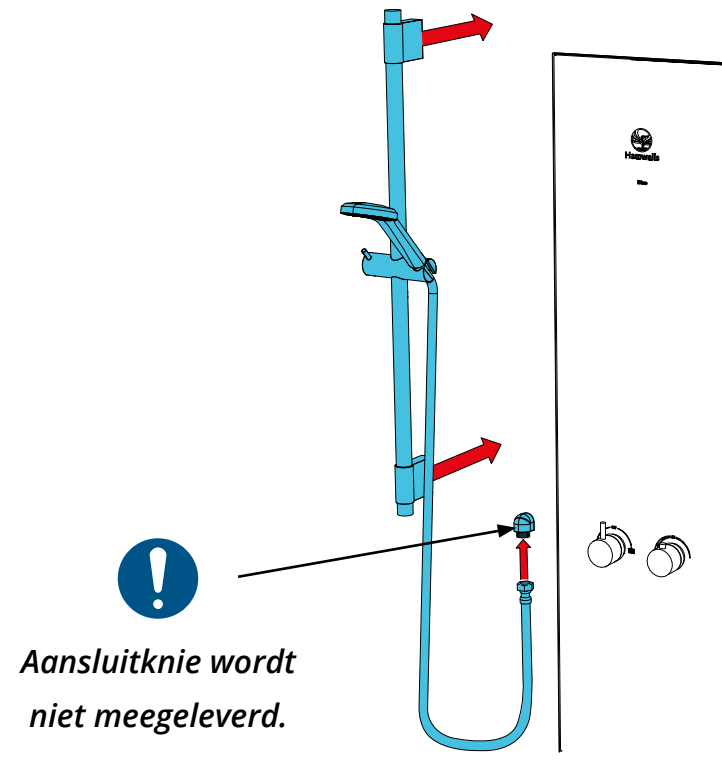




## 12. Monteer de hoofddouche



## 13. Monteer de handdouche



## **3. Kalibratie en onderhoud**



## 1. Controleer of de Blue naar behoren werkt



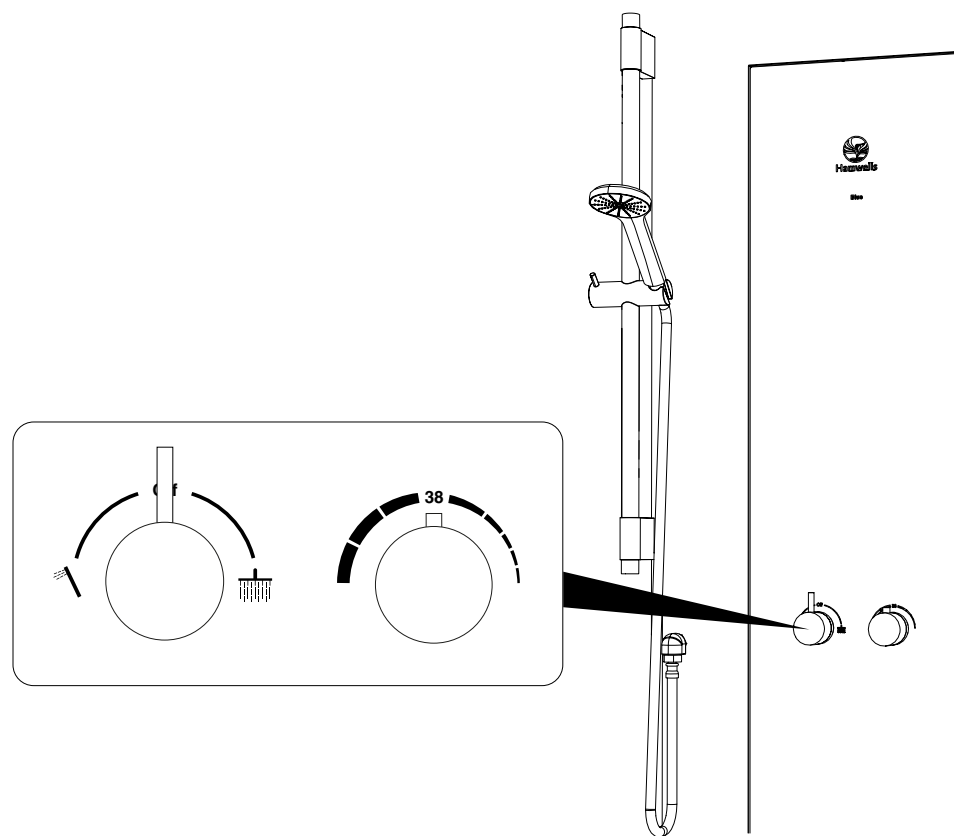
*Vul de sifon en afvoer volledig (ca. 2 liter water).*



*Wanneer u de Blue voor het eerst aanzet of wanneer de voeding opnieuw is aangesloten of ingeschakeld, hoort u het geluid van de pomp die het water wegpompt. Dit duurt ongeveer 15 tot 30 seconden. De pomp-unit wordt gekalibreerd.*



*U kunt ook [hier](#) de kalibratievideo bekijken!*





## 2. Onderhoud

Om de Blue in perfecte conditie te houden, is het raadzaam om de douche op regelmatige basis te reinigen. Dit hoofdstuk beschrijft de reinigings- en onderhoudsintervallen. De tabel hieronder is een overzicht van onderhoud.



*Wij raden u aan om nooit agressieve schoonmaakmiddelen, zoals thinner of aceton te gebruiken.*

Actie	Hoe vaak
Frontpaneel en drain*	Wekelijks
Vervanging EA klep	Controle elk jaar
Vervanging EB kleppen	Om de 10 jaar

*\*Dit kan per huishouden variëren.*